

PLUS  KONTAKT

RPA 301 CE

NÁŘEZOVÝ POLOAUTOMAT

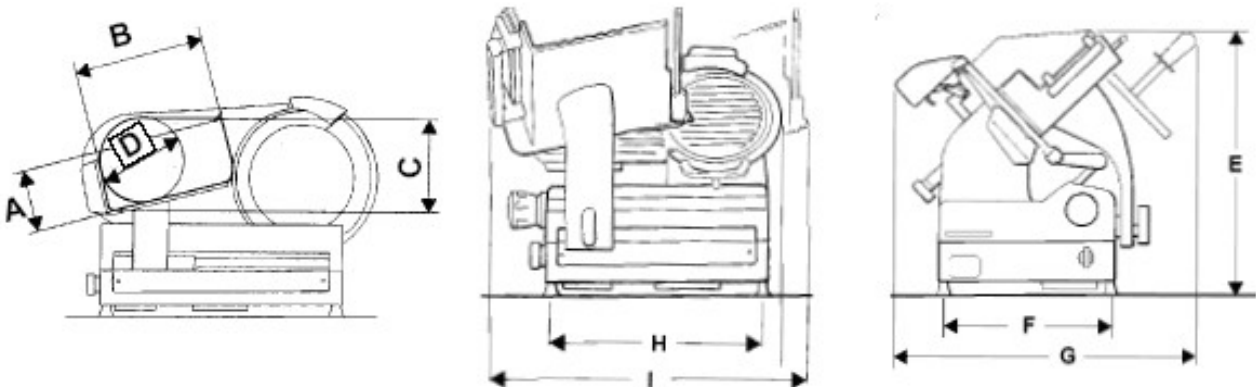


OMAS[®]
Food machinery

RPA 301 CE

NÁŘEZOVÝ POLOAUTOMAT

- vhodný k celodennímu provozu při vysoké zátěži
- jednoduchý princip ukládacího zařízení garantuje bezporuchový chod
- vestavěné brusné zařízení
- plynule nastavitelná rychlost krájení
- poloautomatický režim: stroj sám krájí, surovinu neskládá
- možnost provozu v ručním režimu (pro dokrajování)
- nůž z kvalitní legované nerez oceli, možnost výměny za teflonový



Rozměry (mm)								
A	B	C	D	E	F	G	H	I
170	210	220	200	530	300	550	400	640

Průměr nože	300mm
Maximální tloušťka řezu	14mm
Příkon motoru	450W / 230V
Hmotnost stroje	41kg